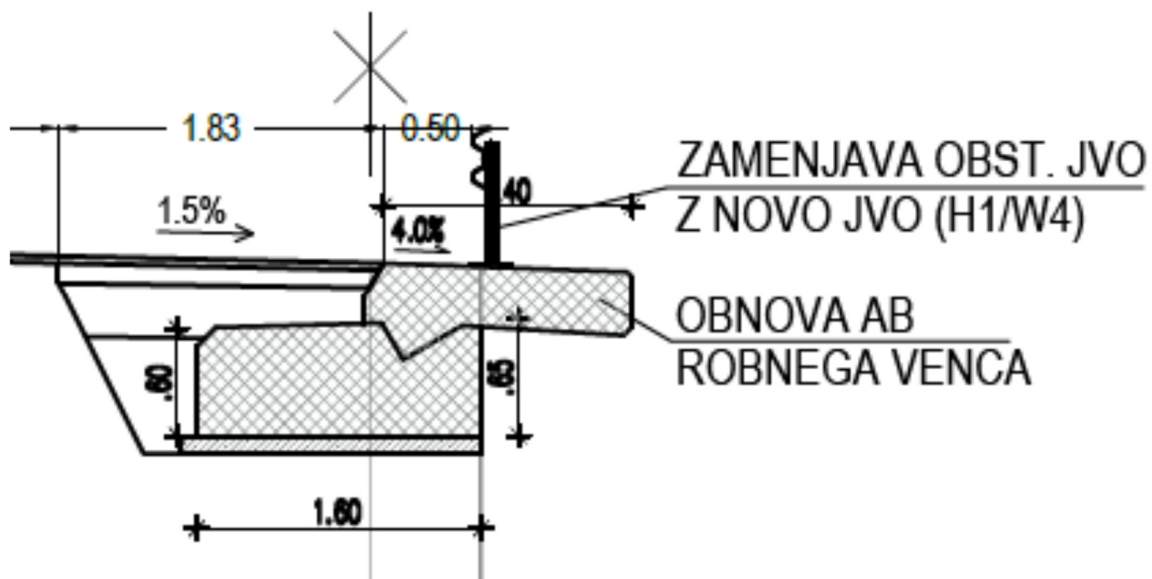
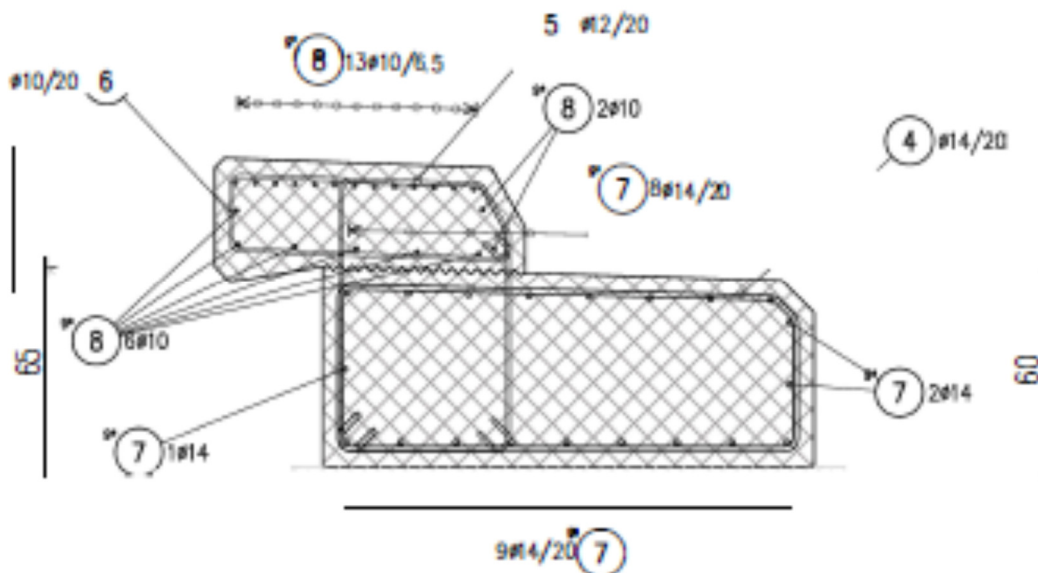


## Nova krona zidu na desnem robu obst. mostu

Na desnem robu obst. mostu se uredi nova krona zidu š=1,40m



Detalj ureditve armature v AB robnem vencu:



### MATERIALI

#### BETONI:

beton temelja kamnite zložbe:

C25/30, XC2, XF2, PV II, Dmax 32

beton vkopanega dela krome in pilotov:

C30/37, XC2, XF2, PV II, Dmax 32

beton zunanjega dela krome:

C30/37, XC4, XD3, XF4, PV II, Dmax 32

podložni in naklonski beton:

C12/15, Dmax 16 mm

#### KAMNITA ZLOŽBA:

kamni premera d=30-60cm, 60 %

beton C16/20, 40%

#### ARMATURA:

rebrasta armatura: B 500(B), visoko duktilno jeklo